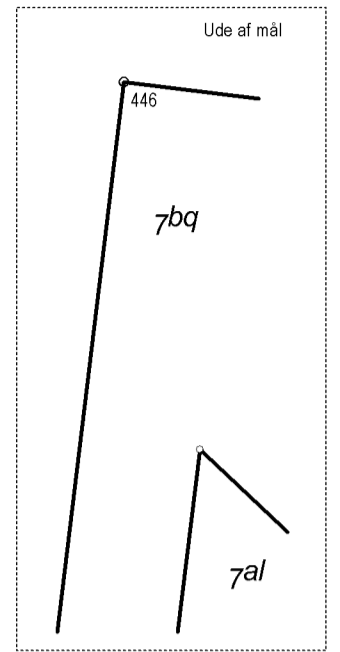
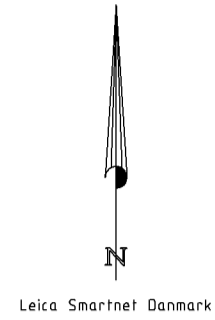


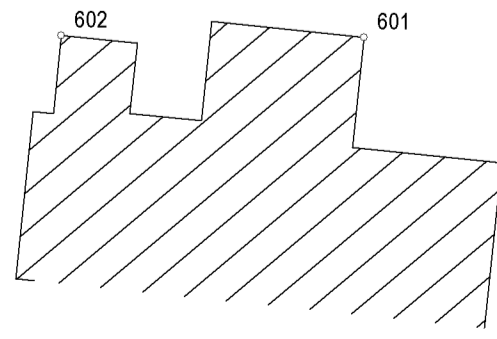
KOORDINATLISTE - system DKTM2

Nr	E	N	BEMERKNING	Nr	E	N	BEMERKNING	Nr	E	N	BEMERKNING
1	363701,88	1163263,36	Gl. Jernrør m. skeltegn	36	363609,38	1163297,87	Jernrør med skeltegn	71	363616,84	1163342,36	Jernrør med skeltegn
2	363702,48	1163268,32	Jernrør med skeltegn	37	363607,35	1163299,06	Jernrør med skeltegn	72	363617,98	1163346,23	Jernrør med skeltegn
3	363706,35	1163300,36	Jernrør med skeltegn	38	363599,10	1163302,29	Jernrør med skeltegn	73	363602,63	1163350,75	Jernrør med skeltegn
4	363709,43	1163325,80	Jernrør med skeltegn	39	363591,43	1163304,64	Jernrør med skeltegn	74	363600,47	1163343,39	Jernrør med skeltegn
5	363712,83	1163353,94	Jernrør med skeltegn	40	363589,21	1163305,10	Jernrør med skeltegn	75	363598,10	1163335,34	Jernrør med skeltegn
6	363684,83	1163356,07	Jernrør med skeltegn	41	363584,59	1163306,05	Jernrør med skeltegn	76	363613,45	1163330,82	Jernrør med skeltegn
7	363678,73	1163351,33	Jernrør med skeltegn	42	363568,56	1163308,26	Jernrør med skeltegn	77	363614,57	1163334,64	Jernrør med skeltegn
8	363675,99	1163338,22	Jernrør med skeltegn	43	363573,12	1163346,64	Jernrør med skeltegn	78	363620,14	1163332,38	Jernrør med skeltegn
9	363674,93	1163334,12	Jernrør med skeltegn	44	363577,14	1163380,40	Jernrør med skeltegn	79	363625,52	1163329,72	Jernrør med skeltegn
10	363673,39	1163330,16	Jernrør med skeltegn	45	363585,40	1163379,73	Jernrør med skeltegn	80	363631,82	1163326,03	Jernrør med skeltegn
11	363670,61	1163325,11	Jernrør med skeltegn	46	363593,64	1163378,61	Jernrør med skeltegn	81	363637,81	1163321,85	Jernrør med skeltegn
12	363666,97	1163320,36	Jernrør med skeltegn	47	363601,74	1163377,03	Jernrør med skeltegn	82	363643,46	1163317,22	Jernrør med skeltegn
13	363662,96	1163315,98	Jernrør med skeltegn	48	363609,76	1163374,99	Jernrør med skeltegn	83	363648,74	1163312,17	Jernrør med skeltegn
14	363663,11	1163307,61	Jernrør med skeltegn	49	363617,69	1163372,48	Jernrør med skeltegn	446	363732,98	1163520,63	Gl. Jernrør m. skeltegn
15	363664,71	1163305,40	Jernrør med skeltegn	50	363626,85	1163368,94	Jernrør med skeltegn	601	363681,64	1163224,61	Bygningshjørne
16	363669,52	1163297,98	Jernrør med skeltegn	51	363634,48	1163365,67	Jernrør med skeltegn	602	363661,63	1163224,74	Bygningshjørne
17	363673,56	1163290,28	Jernrør med skeltegn	52	363639,97	1163363,43	Jernrør med skeltegn	603	363612,36	1163240,71	Gl. Jernrør m. skeltegn
18	363676,88	1163282,09	Jernrør med skeltegn	53	363645,55	1163361,50	Jernrør med skeltegn	604	363698,51	1163233,27	Gl. Jernrør m. skeltegn
19	363680,17	1163271,04	Jernrør med skeltegn	54	363652,71	1163359,48	Jernrør med skeltegn	633	363555,50	1163245,66	Jernrør, Indr. afm.pkt.
20	363681,72	1163265,81	Jernrør med skeltegn	55	363660,00	1163358,01	Jernrør med skeltegn	634	363554,50	1163245,75	Gl. mål
21	363672,11	1163262,95	Jernrør med skeltegn	56	363667,24	1163357,13	Jernrør med skeltegn	660	363570,15	1163380,97	Jernrør med skeltegn
22	363666,39	1163261,25	Jernrør med skeltegn	57	363670,53	1163352,39	Jernrør med skeltegn	661	363571,52	1163392,80	Jernrør med skeltegn
23	363662,88	1163273,03	Jernrør med skeltegn	58	363670,40	1163350,59	Jernrør med skeltegn	662	363585,01	1163391,91	Jernrør med skeltegn
24	363661,45	1163277,84	Jernrør med skeltegn	59	363668,18	1163339,95	Jernrør med skeltegn	663	363597,07	1163390,28	Jernrør med skeltegn
25	363669,06	1163280,10	Jernrør med skeltegn	60	363666,61	1163334,80	Jernrør med skeltegn	664	363608,96	1163387,72	Jernrør med skeltegn
26	363666,08	1163287,26	Jernrør med skeltegn	61	363664,15	1163329,96	Jernrør med skeltegn	665	363620,63	1163384,25	Jernrør med skeltegn
27	363662,32	1163294,34	Jernrør med skeltegn	62	363660,91	1163325,66	Jernrør med skeltegn	666	363631,96	1163379,81	Jernrør med skeltegn
28	363658,12	1163300,86	Jernrør med skeltegn	63	363657,65	1163322,04	Jernrør med skeltegn	667	363641,23	1163375,84	Jernrør med skeltegn
29	363653,44	1163306,95	Jernrør med skeltegn	64	363650,58	1163321,61	Jernrør med skeltegn	668	363648,89	1163373,03	Jernrør med skeltegn
30	363630,84	1163282,21	Jernrør med skeltegn	65	363646,27	1163325,40	Jernrør med skeltegn	669	363656,76	1163370,91	Jernrør med skeltegn
31	363636,40	1163260,33	Jernrør med skeltegn	66	363641,80	1163328,89	Jernrør med skeltegn	670	363664,79	1163369,48	Jernrør med skeltegn
32	363637,17	1163238,57	Jernrør med skeltegn	67	363637,07	1163332,20	Jernrør med skeltegn	671	363672,93	1163368,76	Jernrør med skeltegn
33	363669,77	1163235,76	Jernrør med skeltegn	68	363632,21	1163335,19	Jernrør med skeltegn	672	363692,52	1163367,59	Jernrør med skeltegn
34	363625,85	1163287,13	Jernrør med skeltegn	69	363627,28	1163337,86	Jernrør med skeltegn	673	363714,27	1163365,89	Jernrør med skeltegn
35	363619,07	1163292,15	Jernrør med skeltegn	70	363622,07	1163340,31	Jernrør med skeltegn				



Matr. nr. 10o
Ejerlav: Ågård By, Ø. Starup
Kommune: Vejle Kommune
Opmålt i: maj 2020
Målforskel: 1: 500
Landinspektør j.nr.: 1913622

Thomas Ole Bach Poulsen
Landinspektør
Dato: 1. oktober 2020



Signaturforklaring
: Blindt skel, der ikke bortfalder
Mål eller koordinater, der kun er til brug ved indlægningen på matrikelkortet, er angivet med klamme.
Mål eller koordinater, der er overført fra en sag, der tidligere er indsendt til Geodatastyrelsen, er mærket med GL.

Andre signaturer:
Se DS 104 og 198